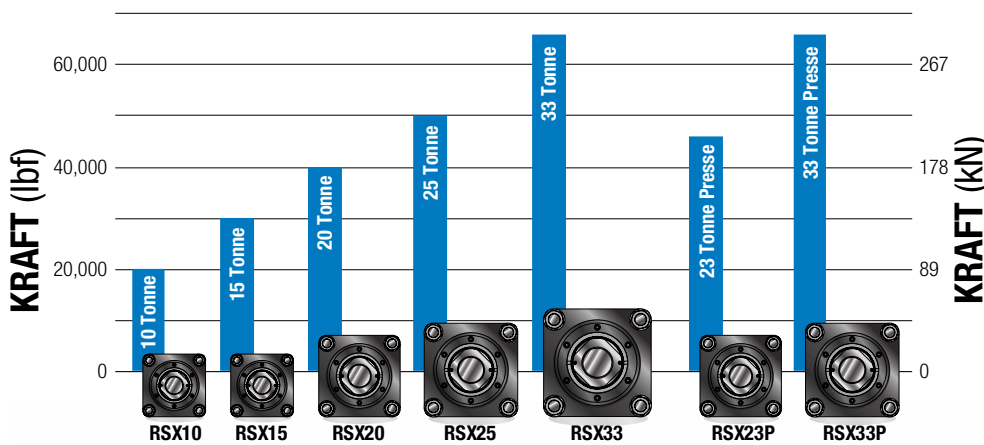


EXTREME KRAFT, ELEKTRISCHE ANTRIEBE DER HYDRAULIKKLASSE

RSX-Stellantriebe sind eine ideale Wahl für den Ersatz von Hydraulikzylindern. Diese elektrischen Hochleistungsantriebe mit Planetenrollengewindetriebe sind für Kräfte bis zu 222,4 kN erhältlich. Ausgelegt für 100% Einschaltdauer, robusten Betrieb und lange Lebensdauer.

RSX



VOR ORT AUSTAUSCHBARE PATRONENDICHTUNG

Einteilige Baugruppe für einfachen Wechsel vor Ort

STAHL-SCHUBROHR

- Stahl-Schubrohr unterstützt extrem hohe Kräfte
- Salzbad-Nitrierbehandlung sorgt für ausgezeichnete Korrosionsbeständigkeit, Oberflächenhärte und Resistenz gegen das Anhaften von potenziellen Verunreinigungen

ROLLENGEWINDE

- Feingeschliffene Planeten-Wälz-Schrauben
- Hohe Schubkraft mit hoher dynamischer Tragzahl für lange Lebensdauer
- Hohe Positionsgenauigkeit $\pm 0,0102 \text{ mm}/300 \text{ mm}$

IHR MOTOR HIER

Motoren und Getriebe bis 215 mm Motorrahmengröße

DREHSCHUTZ

Verbundlager verhindern eine Drehung des Schubrohrs

IP67 OPTION

Widersteht eindringendem Wasser bei 1 m Tiefe für bis zu 30 Minuten (statisch)

SCHWERE BAUWEISE

Alle externen Komponenten bestehen aus eloxiertem Aluminium oder verzinktem Stahl Typ III für die stabile Verwendung und Korrosionsbeständigkeit

Verfügbare Optionen:

Montage

Montageplatten; Frontflansch; Verlängerte Zuganker; Schwenkzapfenbefestigung;

Stangenköpfe

Ausrichtung Koppler; Gabelkopf

Sensoren

Mit Zuganker-Montageklammer

Weißer Epoxidbeschichtung & Edelstahl

Für Lebensmittelqualität

Ölgekühlt

Für erweiterte Leistung bei hoher Einschaltdauer/hoher Kraft

HOHE KRAFT, ELEKTRISCHE ANTRIEBE DER HYDRAULIKKLASSE **RSX**

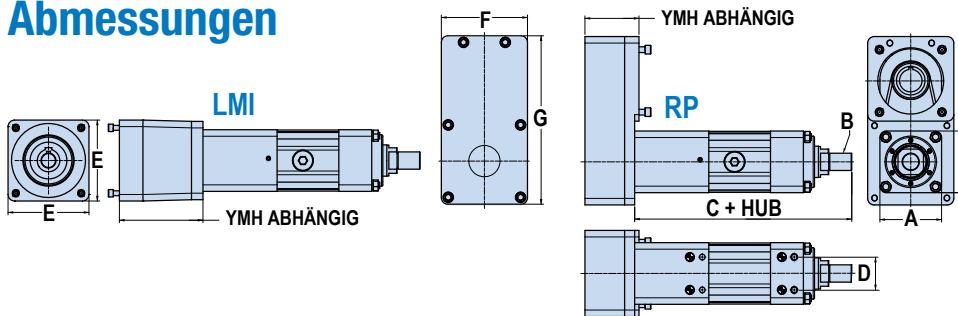
Spezifikationen

RSX-GRÖSSE (TONNAGE)	MAX. HUB	SCHRAUBEN- CODE	SPINDEL- STEIGUNG	GESAMT- STEIGUNGS- GENAUIGKEIT	UMKEHR- SPIEL	MAX. KRAFT	MAX. GESCH- WINDIGKEIT	DYNAMISCHE TRAGZAHL
	in							
10	59	BN01	1	0.004	0.015	20,000	25	22,500
10	59	BN02	2	0.004	0.015	20,000	11	37,420
10	50	RN12	2.12	0.0004	0.0012	20,000	30	58,921
15	59	BN01	1	0.004	0.015	30,000	25	22,500
15	59	BN02	2	0.004	0.015	30,000	11	37,420
15	50	RN12	2.12	0.0004	0.0012	30,000	30	60,541
20	50	RN12	2.12	0.0004	0.0012	40,000	30	60,541
25	48	RN10	2.54	0.0004	0.0012	50,000	20	99,519
33*	48	RN10	2.54	0.0004	0.0012	66,000	20	99,519
23P*	28	RN12	2.12	0.0004	0.0012	46,000**	30	60,541
33P*	39	RN10	2.54	0.0004	0.0012	66,000**	20	99,519
	mm		mm/rev	mm/300mm	mm	kN	mm/sec	kN
10	1500	BN01	25.4	0.1	0.38	89	640	100
10	1500	BN02	12.7	0.1	0.38	89	280	166
10	1270	RN12	12	0.01	0.03	89	760	262
15	1500	BN01	25.4	0.1	0.38	133	640	100
15	1500	BN02	12.7	0.1	0.38	133	280	166
15	1270	RN12	12	0.01	0.03	133	760	269
20	1270	RN12	12	0.01	0.03	178	760	269
25	1220	RN10	10	0.01	0.03	222	510	443
33*	1220	RN10	10	0.01	0.03	294	510	443
23P*	710	RN12	12	0.01	0.03	205**	760	269
33P*	990	RN10	10	0.01	0.03	294**	510	443

* Rufen Sie Tolomatic für die Verfügbarkeit an

**Max. Kraft nur in ausgefahrenem Zustand

Abmessungen



RSX33 Dimensions available upon request

	A	B	C (RN)	C (BN01)	C (BN02)	D	E	F	G
10 & 15	5.9	1 7/8-12 UN-2A	23.1	25.2	27.3	3.1	7.8	8.3	16.8
20 & 23P	7.5	2 1/2-12 UN-2A	24.6	-	-	3.1	7.8	8.3	16.8
25 & 33P	8.7	2 1/2-8 UN-2A	31.7	-	-	4.5	11.3	11.3	23.0

Abmessungen in Zoll (in)

	A	B	C (RN)	C (BN01)	C (BN02)	D	E	F	G
10 & 15	150	M42 x 4.5-6g	588	641	693	80	197	210	426
20 & 23P	190	M64 x 3.0-6g	624	-	-	80	197	210	426
25 & 33P	220	M64 x 3.0-6g	804	-	-	115	288	286	584

Abmessungen in Millimeter (mm)

Tolomatic™

EXCELLENCE IN MOTION

UNTERNEHMEN MIT
QUALITÄTSSYSTEM
ZERTIFIZIERT VON DNV
= ISO 9001 =
Zertifizierter Standort: Hamel, MN

USA - Hauptquartier

Tolomatic Inc.
3800 County Road 116
Hamel, MN 55340, USA
Telefon: (763) 478-8000
Toll-Free: **1-800-328-2174**
sales@tolomatic.com
www.tolomatic.com

MEXICO

Centro de Servicio
Parque Tecnológico Innovación
Int. 23, Lateral Estatal 431,
Santiago de Querétaro,
El Marqués, México, C.P. 76246
Telefon: +1 (763) 478-8000
help@tolomatic.com

EUROPE

Tolomatic Europe GmbH
Elisabethenstr. 20
65428 Rüsselsheim
Deutschland
Telefon: +49 6142 17604-0
help@tolomatic.eu

CHINA

**Tolomatic Automatisierungs-
Produkte (Suzhou) Co. Ltd.**
No. 60 Chuangye Street, Building 2
Huqiu District, SND Suzhou
Jiangsu 215011 - P.R. China
Telefon: +86 (512) 6750-8506
Tolomatic_China@tolomatic.com

Alle Marken und Produktnamen sind Warenzeichen oder eingetragene Warenzeichen ihrer jeweiligen Eigentümer. Die in diesem Dokument zusammengestellten Informationen gelten zum Zeitpunkt der Drucklegung als genau. Tolomatic übernimmt keine Verantwortung für die Verwendung der Informationen oder für Fehler in diesem Dokument. Tolomatic

behält sich das Recht vor, Änderungen am Aufbau oder der Funktionsweise der hier beschriebenen Geräte und der mit ihnen in Verbindung stehenden Bewegungsprodukte ohne vorherige Ankündigung vorzunehmen. Die Informationen in diesem Dokument können ohne Vorankündigung geändert werden.

Die aktuellen technischen Daten finden Sie auf www.tolomatic.com